



a^{3TM} CeramicSteel Mobile Stand Assembly

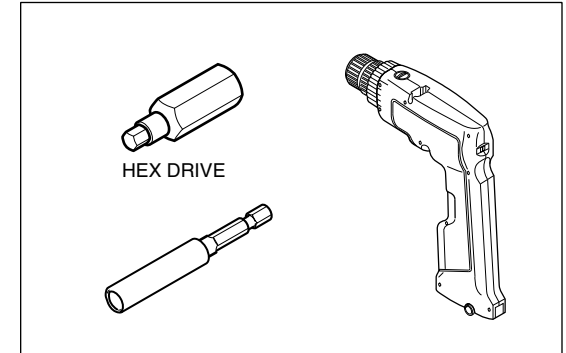
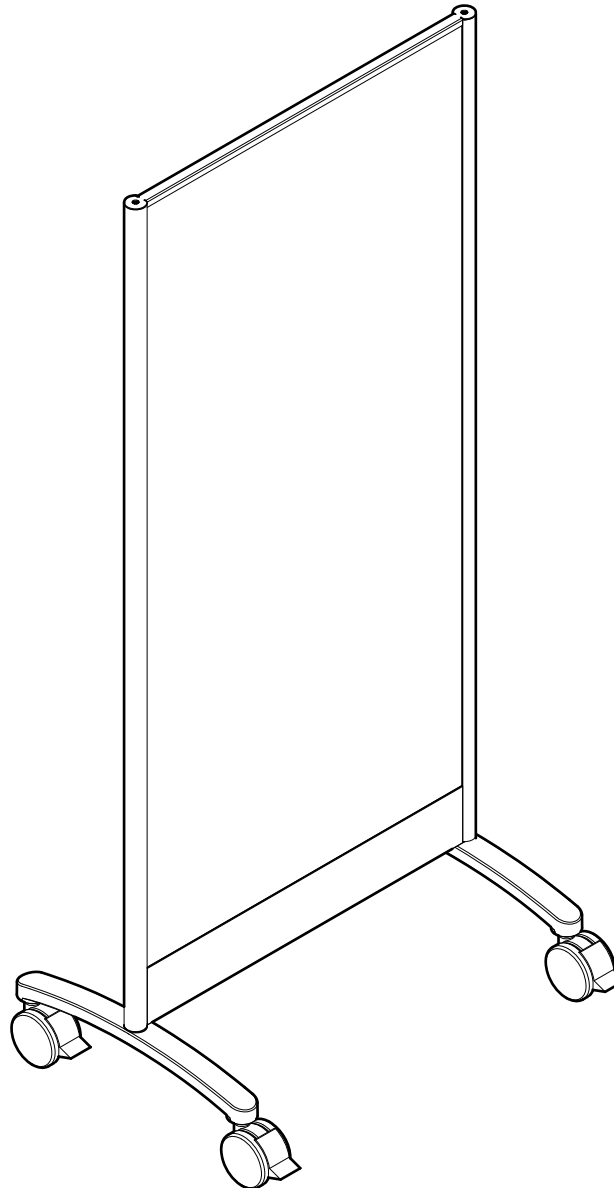
Assemblage du support mobile CeramicSteel a^{3TM}

Montaje del soporte móvil CeramicSteel a^{3TM}

If you have a problem, question, or request, call your local dealer, or Steelcase Line 1 at 888.STEELCASE (888.783.3522) for immediate action by people who want to help you. (Outside the U.S.A., Canada, Mexico, Puerto Rico, and the U.S. Virgin Islands, call: 1.616.247.2500) Or visit our website: www.steelcase.com
© 2019 Steelcase Inc.
Grand Rapids, MI 49501
U.S.A.
Printed in U.S.A.

Si vous avez un problème, une question à poser ou une requête à faire, appelez votre concessionnaire local ou Steelcase, ligne 1, au numéro 888.STEELCASE (888.783.3522) pour obtenir une action immédiate de personnes prêtes à vous aider. (En-dehors des États-Unis, du Canada, du Mexique, de Porto Rico et des Antilles américaines, composez le 1.616.247.2500) Ou visitez notre site Web à l'adresse: www.steelcase.com
© 2019 Steelcase Inc.
Grand Rapids, MI 49501
États-Unis

Si tiene algún problema, pregunta o pedido, llame a su distribuidor local, o a la línea 1 de Steelcase al 888.STEELCASE (888.783.3522) para una respuesta inmediata de parte de quienes desean ayudarle. (Fuera de los EE.UU., Canadá, México, Puerto Rico y las Islas Vírgenes de los EE.UU., llame al 1.616.247.2500) o visite nuestro sitio web: www.steelcase.com
© 2019 Steelcase Inc.
Grand Rapids, MI 49501
U.S.A.
Impreso en los EE.UU.



NOTE: DO NOT remove the plastic shrink wrap from the stand assembly until the legs have been installed.

REMARQUE : NE RETIREZ PAS la pellicule de plastique rétractable du support avant que les pattes ne soient installées.

NOTA: NO retire la envoltura plástica del conjunto del soporte hasta que se hayan instalado las patas.

1. Remove the pan head Phillips screw from the bottom of one of the vertical extrusions and discard.

Note: Remove and assemble each foot completely before removing the screw on the other side.

2. Mount a leg to each side of the stand assembly using the hex drive 1-1/2" long screw provided. Screws must be tightened to a minimum of 15 ft-lbs of torque and a maximum of 20 ft-lbs of torque. Notice the orientation of the half moon shaped emboss on the top of the leg.

1. Retirez la vis à tête ronde Philips du bas de l'un des profilés verticaux, puis jetez-la.

Remarque: Retirez, puis assemblez complètement chaque patte avant de retirer la vis de l'autre côté.

2. Installez une patte de chaque côté du support au moyen des vis hexagonales de 1- 1/2 po fournies. Les vis doivent être serrées selon un couple minimum de 15 pi-lb et maximum de 20 pi-lb. Remarquez l'orientation de la gravure en forme de croissant sur le dessus de la patte.

1. Retire el tornillo Phillips de cabeza cilíndrica de la parte inferior de una de las extrusiones verticales y deséchelo.

Nota: Quite y monte cada pie completamente antes de quitar el tornillo del otro lado

2. Monte una pata a cada lado del conjunto del tablero usando el tornillo largo hexagonal de 1-1/2 pulgadas provisto. Los tornillos deben apretarse a un mínimo de 15 pies-libras de torque y a un máximo de 20 pies-libras de torque. Observe la orientación del relieve en forma de media luna en la parte superior de la pata.

NOTE: DO NOT remove the plastic shrink wrap from the stand assembly until the legs have been installed.

REMARQUE : NE RETIREZ PAS la pellicule de plastique rétractable du support avant que les pattes ne soient installées.

NOTA: NO retire la envoltura plástica del conjunto del soporte hasta que se hayan instalado las patas.

