



a³™ CeramicSteel Mobile Stand Assembly

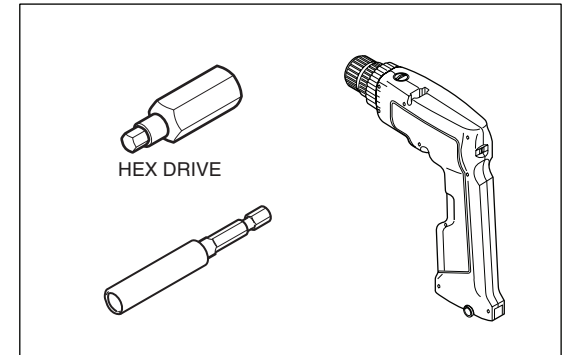
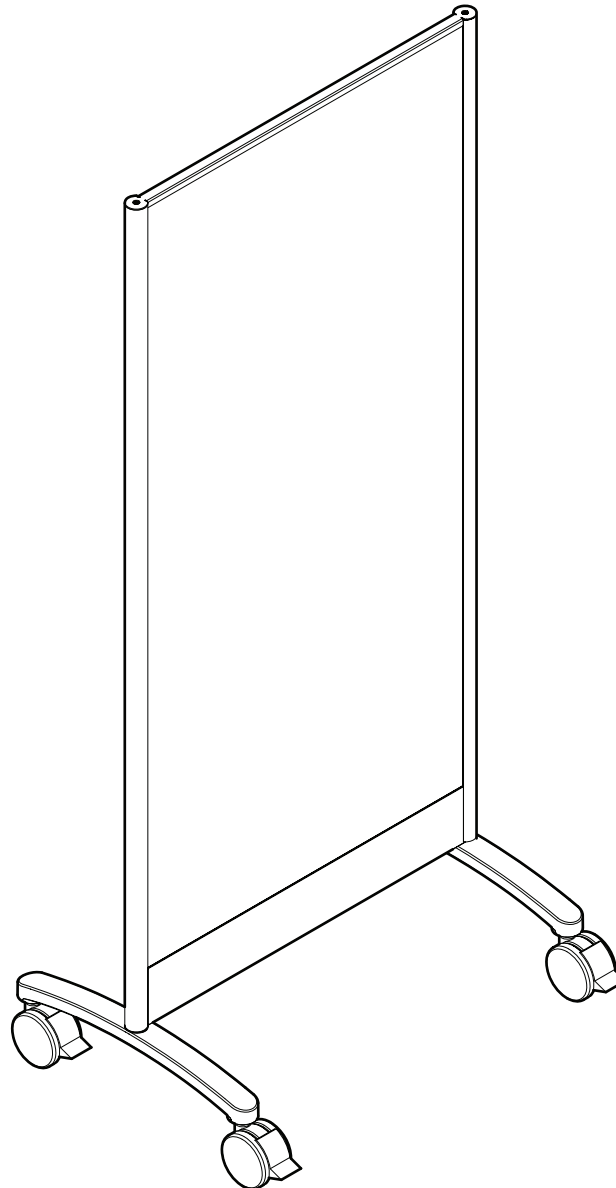
Structure du support mobile a³™ CeramicSteel

a³™ CeramicSteel Mobiler Ständer – Baugruppe

If you have a problem, question, or request, call your local customer service representative at +32 89 32 31 30, email us at EMESupport@polyvision.com or visit our website at www.polyvision.com
© 2019 PolyVision Corporation

Si vous avez un problème, une question ou une demande, appelez votre représentant du service à la clientèle local au +32 89 32 31 30, envoyez-nous un e-mail à EMESupport@polyvision.com ou visitez notre site Web sur www.polyvision.com
© 2019 PolyVision Corporation

Sollten Sie Probleme, Fragen oder Anfragen haben, rufen Sie bitte Ihren Kundendienstmitarbeiter vor Ort unter +32 89 32 31 30 an, schicken Sie eine E-Mail an EMESupport@polyvision.com oder besuchen Sie unsere Website unter www.polyvision.com
© 2019 PolyVision Corporation



NOTE: DO NOT remove the plastic shrink wrap from the stand assembly until the legs have been installed.

REMARQUE : NE PAS retirer la pellicule plastique de la structure du support tant que les pieds n'ont pas été installés.

HINWEIS: Entfernen Sie NICHT die Plastikschrumpffolie von der Ständerbaugruppe, bevor die Beine montiert sind.

1. Remove the pan head Phillips screw from the bottom of one of the vertical extrusions and discard.

Note: Remove and assemble each foot completely before removing the screw on the other side.

2. Mount a leg to each side of the stand assembly using the hex drive 1-1/2" long screw provided. Screws must be tightened to a minimum of 15 ft-lbs of torque and a maximum of 20 ft-lbs of torque. Notice the orientation of the half moon shaped emboss on the top of the leg.

1. Retirez la vis cruciforme à tête cylindrique Phillips du bas de l'un des profilés verticaux et débarrassez-vous-en.

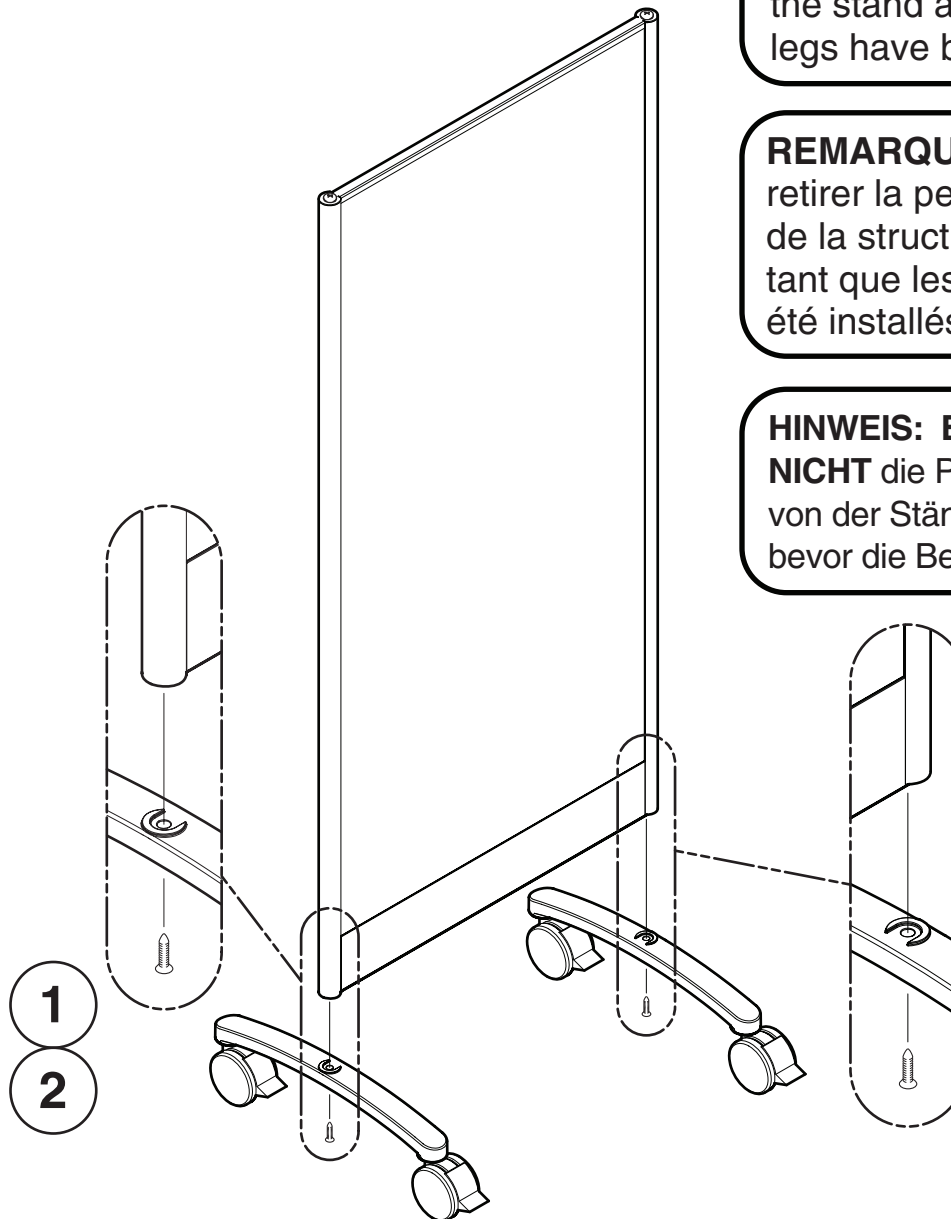
Remarque : Retirez et assemblez complètement chaque base avant de retirer la vis située de l'autre côté.

2. Sur chaque côté du support, installez un pied en utilisant la vis hexagonale de 38,1 mm (1-1/2 po) de long fournie. Les vis doivent être serrées à un couple minimum de 20,3 N m (15 lb-pi) et un couple maximum de 27,1 N m (20 lb-pi). Faites attention à l'orientation représentée par le relief en forme de demi-lune sur le dessus du pied.

1. Entfernen Sie die Zylinderschraube von der Unterseite eines der Vertikalprofile und entsorgen Sie diese.

Hinweis: Entnehmen und montieren Sie jeden Fuß vollständig, bevor Sie auch die Schraube auf der anderen Seite entfernen.

2. Bringen Sie unter Verwendung der mitgelieferten 1-1/2" Innensechskantschraube auf jeder Seite der Ständerbaugruppe ein Bein an. Die Schrauben sind auf ein Drehmoment zwischen 20 und 27 Nm festzuziehen. Beachten Sie die Ausrichtung der halbmondförmigen Prägung an der oberen Seite des Beins.



NOTE: DO NOT remove the plastic shrink wrap from the stand assembly until the legs have been installed.

REMARQUE : NE PAS retirer la pellicule plastique de la structure du support tant que les pieds n'ont pas été installés.

HINWEIS: Entfernen Sie NICHT die Plastikschrumpffolie von der Ständerbaugruppe, bevor die Beine montiert sind.